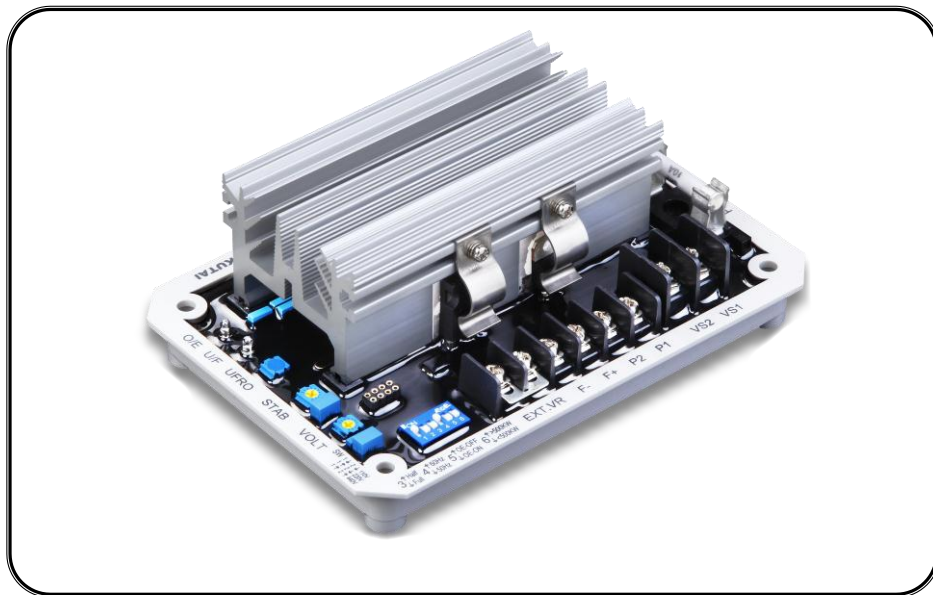


ADVR-07FH

發電機自動電壓調整器使用手冊



類比 / 數位 · 單相測量 · 勵磁電流 7Amp

可選擇全波或半波整流輸出

適用於自勵式發電機



固也泰電子工業有限公司
KUTAI ELECTRONICS INDUSTRY CO., LTD.

電話：07-8121771 傳真：07-8121775 網址：www.kutai.com.tw
公司地址：台灣高雄市前鎮區千富街 201 巷 3 號 (郵遞區號 806-037)

ISO 9001
ETC

第一章 規格

測量電壓輸入 電壓	(VS1、VS2) 平均值讀取 90 – 540 Vac 單相二線 以指撥開關設定	靜態消耗功率 最大 4 watts
調整範圍	90 – 130 Vac @ 110 Vac 175 – 270 Vac @ 220 Vac 350 – 540 Vac @ 440 Vac	低頻保護 (出廠設定) 50 Hz 系統 轉折點為 45 Hz 60 Hz 系統 轉折點為 55 Hz
頻率	50/60 Hz (以指撥開關設定)	電壓溫度飄移 -40 至+70 °C · 小於 3%
電源輸入 電壓	(P1、P2) 60 – 300 Vac 單相	低頻轉折點溫度飄移 -40 至+70 °C · 小於 +/- 0.1 Hz
頻率	40 – 60 Hz	工作環境
外部電壓調整 (EXT.VR)	最大 +/- 10% @ 1 KΩ 1 watt 電位器	操作溫度 -40 至+70 °C 儲存溫度 -40 至+85 °C 相對濕度 95%以下 振 動 5.5Gs @ 60 Hz
電壓建立	電源輸入剩磁電壓必須大於 5 Vac 25 Hz 以上	尺 寸
電壓緩慢建立時間	3 秒 +/- 10%	162.0 (L) x 112.0 (W) x 59.0 (H) mm 6.38 (L) x 4.41 (W) x 2.32 (H) inch
電壓調整率	小於 +/- 0.5% (頻率變動在 4%內)	重 量
反應時間	小於 20 ms	640 g +/- 2% 1.41 lb +/- 2%
EMI	內建電磁干擾濾波器	

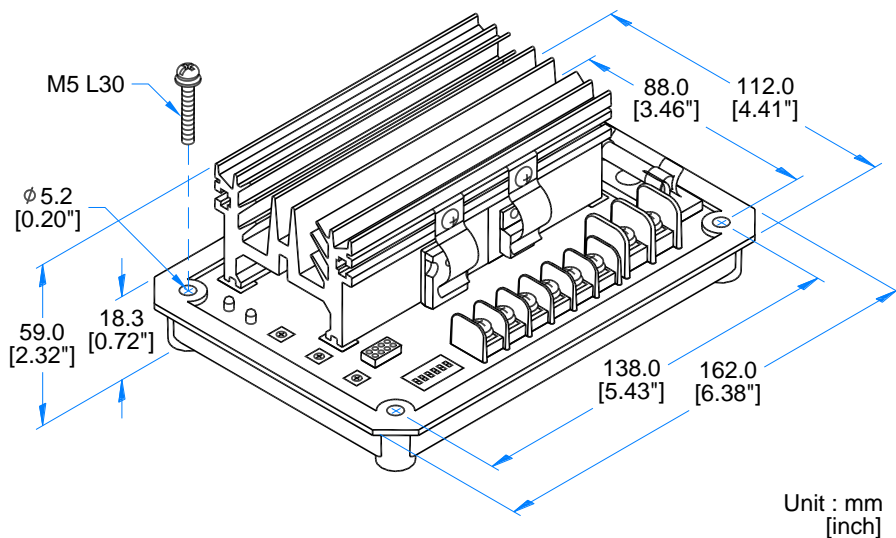
勵磁輸出 / 勵磁阻抗 / 過勵磁電壓保護 / DIP SW 設定勵磁輸出

	DIP SW3	電源輸入	勵磁輸出(F+、F-) *1	勵磁阻抗	過勵磁電壓保護*2
半波	ON	110 Vac	連續 31 Vdc 7A 最大 45 Vdc 10A 10 Sec	最小 4.5Ω 最大 100Ω	勵磁電壓 43V +/- 10 %
		220 Vac	連續 63 Vdc 7A 最大 90 Vdc 10A 10 Sec	最小 9Ω 最大 100Ω	勵磁電壓 85V +/- 10 %
全波	OFF	110 Vac	連續 63 Vdc 7A 最大 90 Vdc 10A 10 Sec	最小 9Ω 最大 100Ω	勵磁電壓 85V +/- 10 %
		220 Vac	連續 125 Vdc 7A 最大 180 Vdc 10A 10 Sec	最小 18Ω 最大 100Ω	勵磁電壓 170V +/- 10 %

*1 保險絲規格 6.3 x 32 mm 10A 快熔型

*2 延時 10 秒後關閉輸出，反時曲線，可關閉此功能

第二章 外型 / 尺寸 / 安裝示意圖

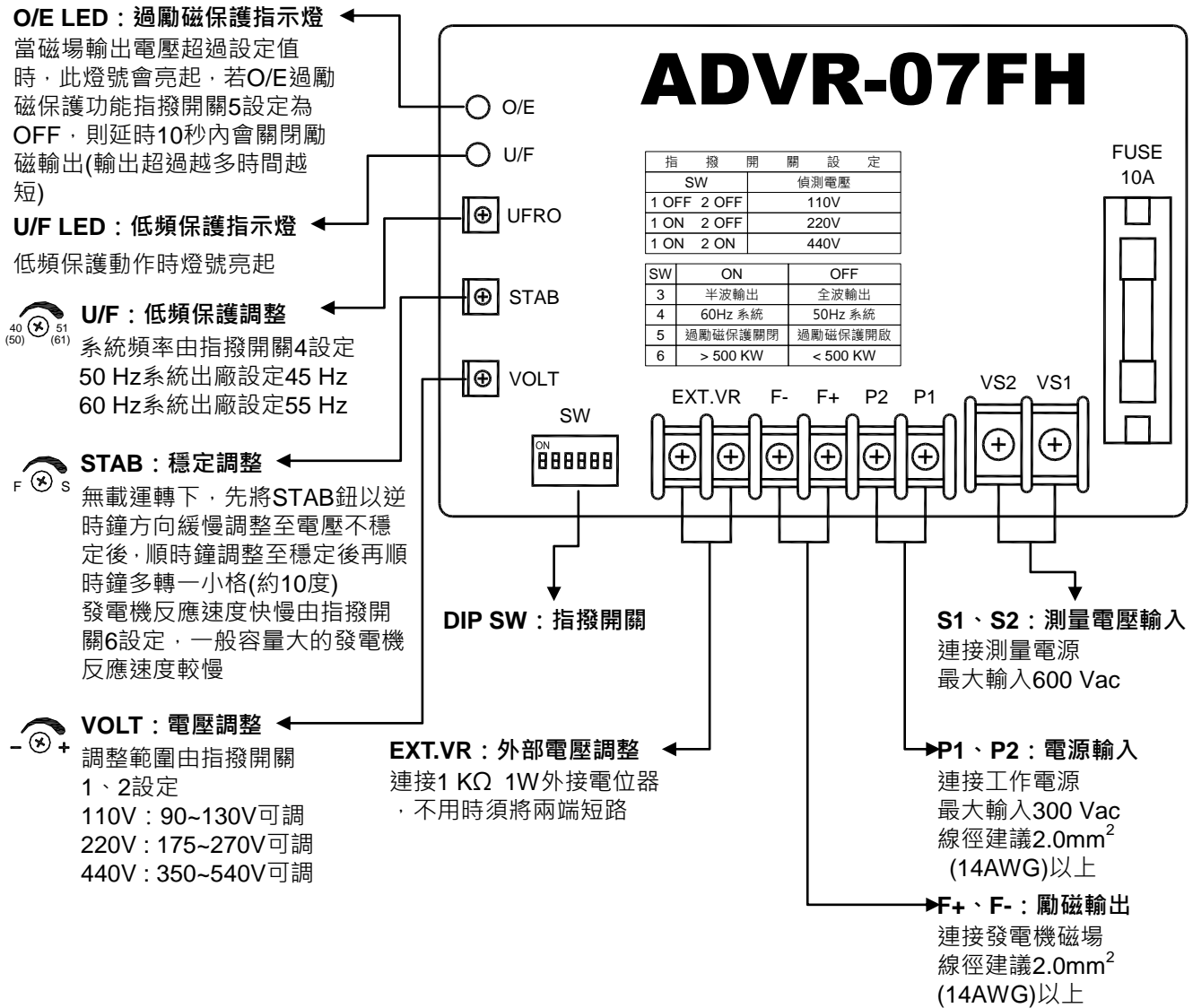


圖一 尺寸圖

注意!!

1. 穩壓器可裝設於發電機組任何適當位置，其外型與固定孔徑 (如圖一)。
2. 安裝於高振動環境時，必須將連接線捆綁固定避免鬆脫。在正常操作下，散熱片可能產生高溫請勿碰觸。

第三章 指撥開關設定與 VR 調整



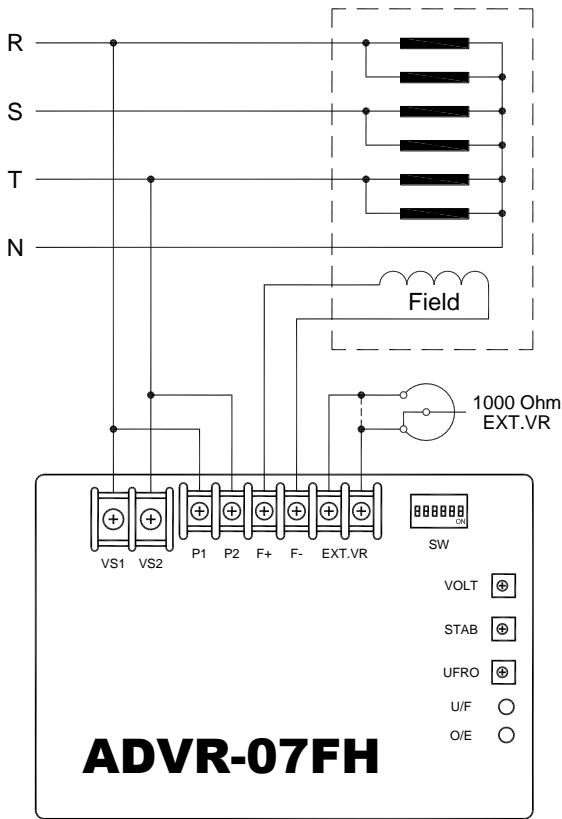
注意!!

1. 使用高阻計或耐壓測試器測量前，須先將 AVR 連接線拆離，避免高壓損壞 AVR。
2. 不恰當之低頻保護調整，可能於負載變動下，導致機組輸出電壓下降或不穩定，非必要請勿隨意調整 UFRO 旋鈕設定。
3. EXT.VR 的連接線，需使用屏蔽線，屏蔽線的接地線需離 AVR 越近越好，建議直接鎖附於 AVR 安裝螺絲上。
4. 輸入電源電壓為 110V 系統時，如發電機滿載磁場電壓小於 20V 建議使用半波輸出，大於 20V 建議使用全波輸出。
輸入電源電壓為 220V 系統時，如發電機滿載磁場電壓小於 45V 建議使用半波輸出，大於 45V 建議使用全波輸出。
應設定為全波之機組，若 AVR 選用半波輸出，可能造成機組加載時，電壓下垂過大或電壓無法恢復。
應設定為半波之機組，若 AVR 選用全波輸出，則可能造成機組電壓無法穩定。
5. 請勿於發電機運轉時切換 DIP SW 指撥開關，避免造成危險。

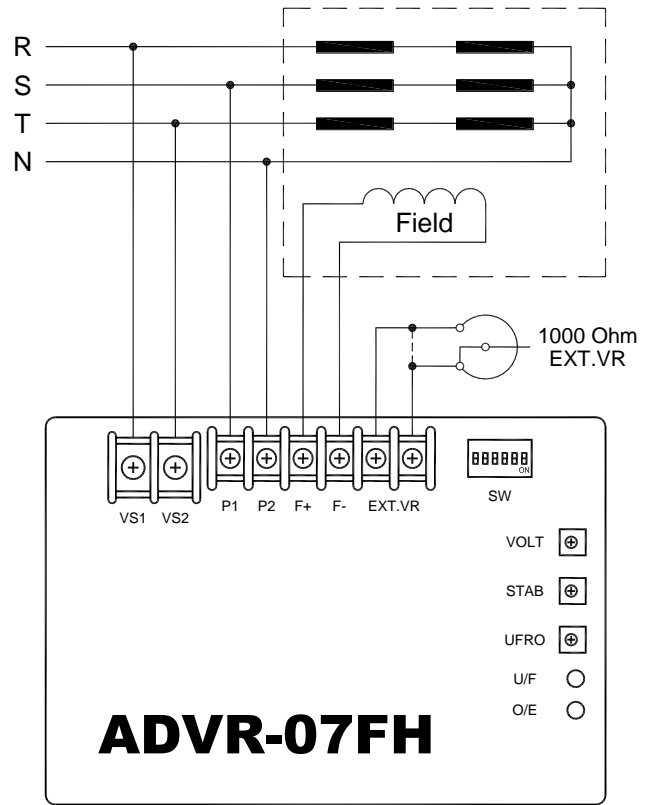
※ 僅能使用本說明書指定類型和額定值的保險絲做更換。

※ 產品的性能、規格及外觀，若有改良而無法預先告知變更，敬請諒解。

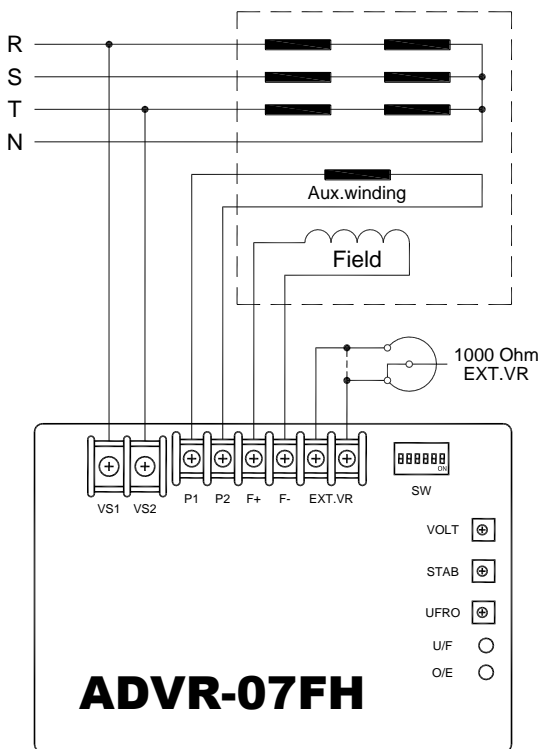
第四章 接線圖



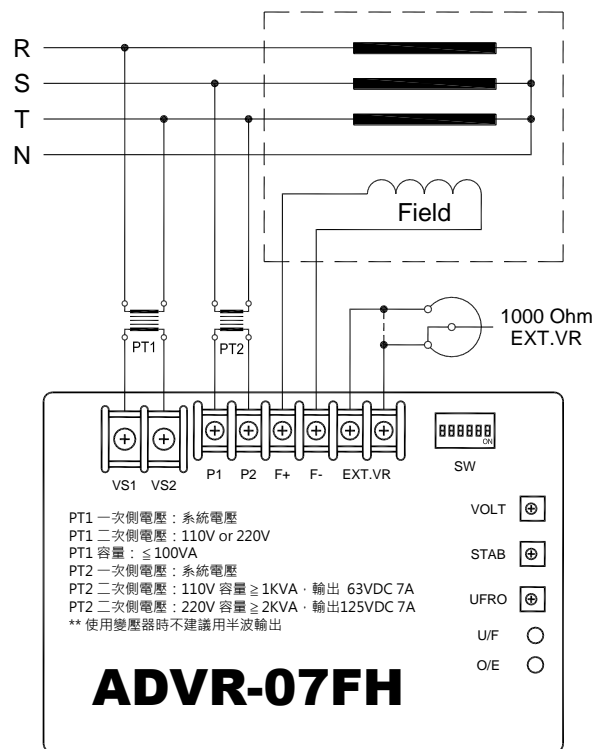
圖三 110/220 Vac



圖四 220/380/440 Vac



圖五 輔助繞組



圖六 中/高壓發電機